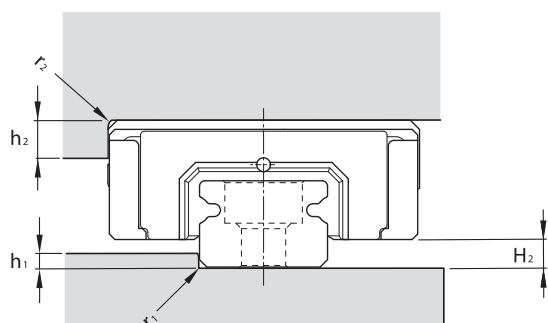


## MSC系列

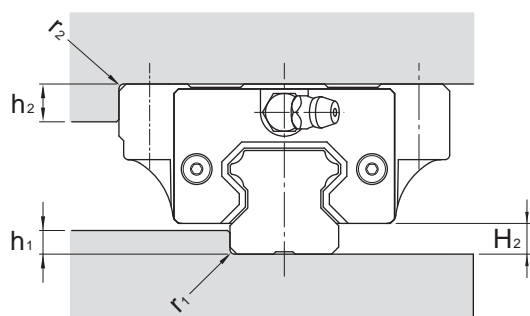
單位：mm



型號	$r_1$ (max.)	$r_2$ (max.)	$h_1$	$h_2$	$H_2$
7	0.2	0.2	1.0	3	1.5
9	0.2	0.3	1.7	3	2.2
12	0.3	0.4	2.5	4	3.0
15	0.5	0.5	3.5	5	4.0

## SME系列

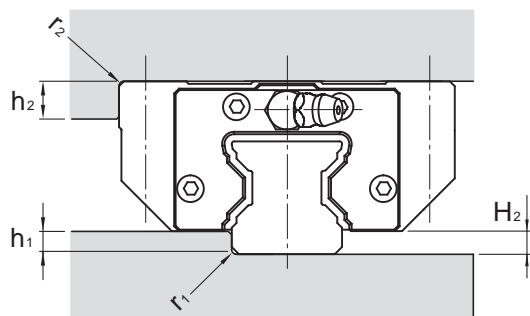
單位：mm



型號	$r_1$ (max.)	$r_2$ (max.)	$h_1$	$h_2$	$H_2$
15	0.5	0.5	2.5	5	3.5
20	0.5	0.5	3.5	5	4.7
25	1	1	5	6	5.8
30	1	1	5	7	7.5
35	1	1	6	8	8
45	1	1	8	8	10

## MSR、SMR系列

單位：mm



型號	$r_1$ (max.)	$r_2$ (max.)	$h_1$	$h_2$	$H_2$
25	0.5	0.5	4	8	4.8
30	0.5	0.5	5	8	6
35	1	1	5.5	10	6.5
45	1	1	6	12	8.1
55	1	1	8	15	10
65	1	1	10	15	12